

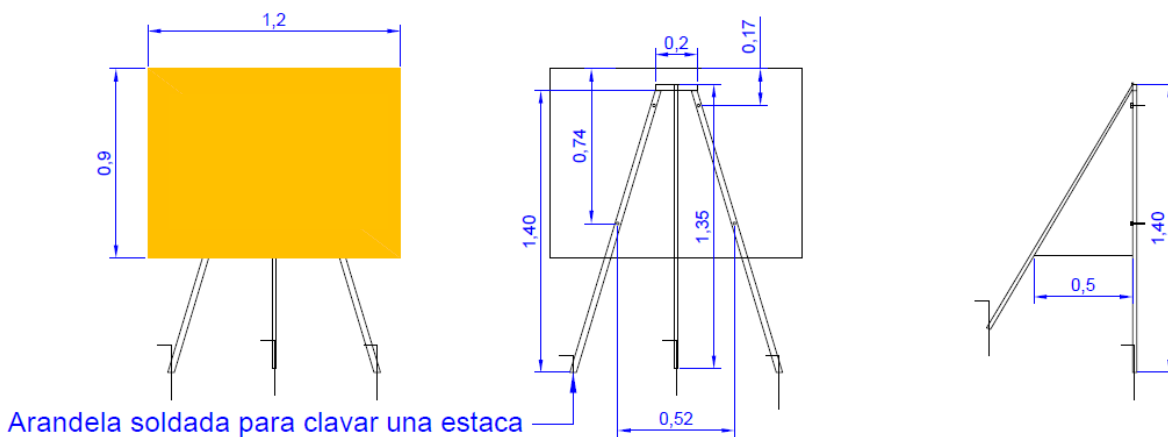
ESPECIFICACIONES TECNICAS CARTELERIA DESVIOS

Carteles

Los mismos deben ser de acero galvanizado: Tendrán 2 mm. de espesor, y deberán responder a la norma IRAM IAS-U-500-214:2002, recubrimiento Z275. Las placas no deberán presentar ningún tipo de abolladura, oxidación, pintura, ralladura, soldadura, o cualquier otra imperfección que pueda afectar la superficie lisa de ambas caras.

El material o tipo de lámina deberá ser reflectivas TIPO Grado Alta Intensidad

Estructura Sosten



- Estructura de Hierro de 1" pintado de color gris.
- Debe contener cadena para ayudar a evitar la apertura de las patas del trípode.
- Visagras en parte superior del trípode

Leyenda



Fondo anaranjado – letras negras - Reverso chapa pintado con pintura color gris

Lugar de entrega: Se deberán entregar en el Peaje Larena, ubicado sobre Ruta Nacional N°8 Km 66 en la localidad de Fatima-Pilar, Buenos Aires.-

Plazo de entrega: Se deberán entregar la totalidad de los productos dentro de los 20 días corridos desde la notificación de la Adjudicación.-